

neno

aqua

INSTRUKCJA OBSŁUGI



Szanowny Kliencie, dziękujemy za zakup ekspresu do mleka modyfikowanego Neno Aqua. Prosimy o zapoznanie się z instrukcją obsługi przed użyciem, oraz zatrzymanie jej w razie konieczności ponownego użycia. Rysunki służą wyłącznie jako przykłady.

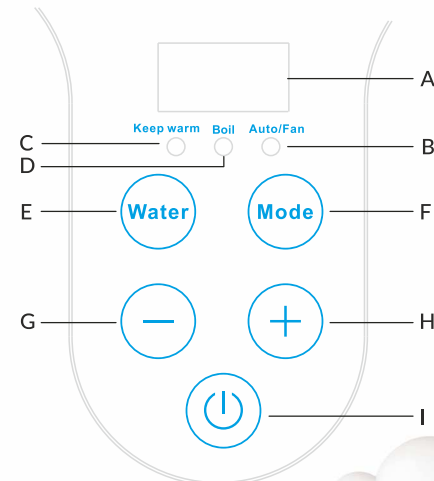
01. ŚRODKI OSTROŻNOŚCI

- Przed podłączeniem sprawdź czy napięcie urządzenia jest zgodne z napięciem w gniazdku.
- Nie używaj ekspresu jeśli wtyczka lub kabel są uszkodzone.
- Jeśli wtyczka lub kabel są uszkodzone, zwróć je do serwisu Neno, innego autoryzowanego serwisu lub wykwalifikowanej osobie do wymiany.
- Produkt to nie zabawka. Nie pozwól dzieciom bawić się urządzeniem ani używać go bez nadzoru osoby dorosłej.
- Podczas czyszczenia ekspresu uważaj, aby go nie zalać, istnieje ryzyko zwarcia.
- Nie wkładaj akcesoriów ani części z innych urządzeń niezgodnych z modelem Neno Aqua do ekspresu. W wypadku użycia innych części niż w zestawie, karta gwarancyjna stanie się nieważna.
- Nie zanurzaj korpusu urządzenia w wodzie. Nie kładź urządzenia na rozgrzanej płycie kuchennej lub piekarnika, które są w użyciu.
- Przed zmianą części lub czyszczeniem wyłącz ekspres i odłącz od gniazdka.
- Nie używaj sterylizatora ani mikrofalówki do dezynfekcji części urządzenia.
- Ekspres jest przeznaczony wyłącznie do użytku w domu. Używaj urządzenia zgodnie z przeznaczeniem. Producent nie ponosi żadnej odpowiedzialności za straty spowodowane nieprawidłowym użytkowaniem ekspresu.
- Położ urządzenie na płaskiej, stabilnej powierzchni i upewnij się, że jest wystarczająco dużo miejsca wokół, aby uniknąć uszkodzenia otoczenia parą.
- Nie używaj ekspresu bez wody.
- Jeśli urządzenie jest uszkodzone, wyślij produkt do autoryzowanego serwisu Neno do naprawy.
- Nie podnoś ani nie przenoś ekspresu, gdy jest w użyciu.
- Nie dodawaj wody do zbiornika na wodę, gdy ekspres jest włączony. W przeciwnym razie gorąca woda lub para może wydostać się z otworu wlewowego na zewnątrz.
- Podczas trwania okresu gwarancyjnego, wszelkie naprawy, konserwacja i instalacja, które nie są przeprowadzane przez autoryzowany serwis powodują utratę gwarancji.
- Usterki spowodowane niewłaściwą instalacją, demontażem lub użyciem nie są objęte gwarancją.
- Darmowa naprawa urządzenia nie obowiązuje, gdy karta gwarancyjna jest zniszczona lub zgubiona.
- Neno zastrzega sobie wszelkie prawa do ostatecznej decyzji w sprawie naprawy.
- UWAGA:** Nie podnoś pokrywki podczas, gdy woda się gotuje.
- UWAGA:** Ułóż pokrywkę w taki sposób, żeby para nie leciała w kierunku uchwyty.
- Jeśli kabel urządzenia jest uszkodzony, zgłoś go do wymiany do autoryzowanego centrum serwisowego Neno lub odpowiednio wykwalifikowanej osobie.
- Ekspres może być używany przez osoby dorosłe i dzieci powyżej 8 roku życia pod nadzorem dorosłych. Czyszczenie i konserwacja powinny być przeprowadzane przez dorosłe osoby lub dzieci powyżej 8 roku życia pod nadzorem dorosłych. Trzymaj wszystkie części urządzenia z dala od dzieci poniżej 8 roku życia.
- Dorośli o ograniczonych zdolnościach fizycznych, umysłowych i sensorycznych mogą korzystać z urządzenia pod nadzorem innej osoby dorosłej.
- Urządzenie nie jest zabawką. Dzieci nie mogą bawić się urządzeniem.
- Jeśli naczynie na wodę jest przepełnione, wrząca woda może się wylać.
- Po użyciu ekspres może przez pewien czas utrzymywać ciepło.

02. WPROWADZENIE

- DANE TECHNICZNE:**
- Napięcie zasilające: 220 V-240 V~ 50/60 Hz
 - Moc grzewcza: 800 W
 - Maksymalna pojemność: 1.1 L
 - Wymiary produktu: 136x220x258 mm
 - Waga netto: 1.17 Kg
 - Waga brutto: 1.45 Kg
 - Warunki użytkowania: wewnątrz

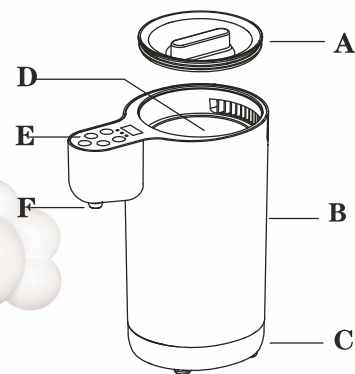
PANEL KONTROLI:



- A. Wyświetlacz
- B. Wiatrak
- C. Utrzymywanie ciepła
- D. Gotowanie
- E. Woda
- F. Tryb
- G. Minus
- H. Plus
- I. Przycisk zasilania

- Włóż wtyczkę do gniazdka, a urządzenie wyda z siebie krótki dźwięk „di”, ekran podświetli się na 1 sekundę.
- Naciśnij przycisk zasilania , a ekran wyświetli aktualną temperaturę wody, a przyciski funkcji wody i staną się aktywne.
- Naciśnij odpowiedni przycisk, aby włączyć wybraną funkcję.
- Po 2 minutach bezczynności, ekran delikatnie się wygasi i urządzenie przejdzie w tryb uśpienia, a następnie włączy się blokada rodzicielska.
- Jeśli chcesz wybudzić urządzenie, naciśnij do momentu aż wyświetlacz oraz wszystkie przyciski funkcji się włączą. Żeby wyłączyć urządzenie, przytrzymaj przez 1.5 sekundy.

03. OPIS URZĄDZENIA



Nazwa	Materiał	Próg wysokiej temperatury	Próg niskiej temperatury	Ilość
A. Pokrywka	Polipropylen spożywczy	120°C	-20°C	1
B. Korpus	Polipropylen	120°C	-20°C	1
C. Podstawa	Polipropylen	120°C	-20°C	1
D. Zbiornik na wodę	SUS316	-	-	1
E. Panel kontroli	Polipropylen spożywczy	120°C	-20°C	1
F. Ujście wody	Polipropylen spożywczy	120°C	-20°C	1

PRZYGOTOWANIE:

- Dodaj wodę do zbiornika. Poziom wody nie powinien przekroczyć linii MAX wewnątrz zbiornika.
- Żeby pozbyć się zapachu fabrycznego, przed pierwszym użyciem wlej wodę do linii MAX w zbiorniku, a następnie włącz urządzenie i wybierz opcję boil (gotowanie) naciśnij i przytrzymaj przycisk water (woda). Po zagotowaniu wylej wodę ze zbiornika.

04. FUNKCJE DZIAŁANIA

- Utrzymanie ciepła:** Na wyświetlaczu wybierz funkcję **keep warm** (utrzymywanie temperatury) i naciśnij przycisk + lub -, aby ustawić odpowiednią temperaturę (zasięg temperatur wynosi od 38-85°C). Po osiągnięciu wybranej temperatury urządzenie „piknie” 3 razy.
Uwaga: Należy zwrócić uwagę na następujące sytuacje:
a. W momencie kiedy temperatura wody jest niższa niż wybrana temperatura, urządzenie najpierw podgrzeje wodę do ustawionej temperatury i utrzyma ją stałą.
b. Kiedy temperatura wody jest wyższa niż wybrana opcja, urządzenie nie podgrzeje wody, ale pozwala jej naturalnie wystygnąć do momentu kiedy ekspres osiągnie wymaganą temperaturę.
c. Dla bezpieczeństwa Twojej rodziny, po wybraniu funkcji utrzymania temperatury i skończeniu pracy, ekspres działa maksymalnie 24 godziny. Po 24 godzinach urządzenie się automatycznie wyłączy.
- Gotowanie wody:** Wybierz funkcję **boil** (gotowanie) wody na ekranie i naciśnij przycisk + lub -, aby ustawić temperaturę grzania. Po ustawieniu temperatury, urządzenie wyda krótki dźwięk „di” ikonka mrugnie dwa razy i zacznie gotować wodę.
a. Kiedy funkcja gotowania wody jest włączona, urządzenie automatycznie podgrzeje wodę do 100°C. Jeśli temperatura wody jest wyższa lub niższa niż ustawiona temperatura, urządzenie pozwoli wodzie naturalnie wystygnąć, a funkcja gotowania wody się wyłączy. Naciśnij przycisk **keep warm** (utrzymanie temperatury), aby automatycznie przejść do funkcji utrzymania ciepła.
b. Dla bezpieczeństwa Twojej rodziny, po wybraniu funkcji utrzymania temperatury i skończeniu pracy, ekspres działa maksymalnie 24 godziny. Po 24 godzinach urządzenie się automatycznie wyłączy.
- Schładzanie:** Na wyświetlaczu wybierz przycisk funkcji **auto/fan** (schładzanie). Po włączeniu urządzenie wyda z siebie krótki dźwięk „di”, ikonka temperatury mrugnie 2 razy i urządzenie rozpocznie schładzanie wody. W momencie gdy rzeczywista temperatura wody będzie wyższa od wybranej, urządzenie włączy wiatrak i schłodzi wodę, a następnie utrzyma temperaturę. Po zakończeniu schładzania urządzenie „piknie” 3 razy.
a. W momencie gdy temperatura wody będzie niższa od wybranej, urządzenie zagotuje wodę do 100°C, piknie 1 raz, a następnie włączy wiatrak, aby szybko schłodzić wodę do nastawionej temperatury i ją utrzymać.
Dla bezpieczeństwa Twojej rodziny, po wybraniu funkcji wentylacji i skończeniu pracy, ekspres działa maksymalnie 24 godziny. Po 24 godzinach urządzenie się automatycznie wyłączy.

4. Woda:

- Przycisk **boil** (gotowanie wody) posiada następujące ustawienia:
a. Po naciśnięciu przycisku **water** (woda), ekspres naleje jednorazowo 50ml.
b. Żeby nalać wodę, naciśnij i przytrzymaj przycisk **water** (woda), urządzenie wyda z siebie dźwięk „di” i zacznie pracować, aby zatrzymać wodę zwolnij przycisk.
5. **Pamięć:** Po włączeniu funkcji **keep warm** (utrzymanie temperatury) i **boil** (gotowanie), ekran urządzenia pokaże ostatnią ustawioną temperaturę; po ponownym włączeniu funkcji **keep warm** (utrzymanie temperatury) i **boil** (gotowanie), urządzenie wróci do fabrycznych ustawień temperatury.

05. CZYSZCZENIE I KONSERWACJA

Uwaga:

- Czyść ekspres po każdym użyciu.
- Nie zanurzaj korpusu urządzenia w wodzie.
- Nie używaj wybielacza ani żadnych związków chemicznych/ tabletek czyszczących do czyszczenia ekspresu.
- Nie używaj wełny stalowej, ściernych środków czyszczących, ani żrących cieczy (takich jak benzyna, aceton lub alkohol) do czyszczenia urządzenia.
- Nie podnoś urządzenia kiedy jest włączone.
- Trzymaj plastikowe worki i pojemniki z dala od dzieci, aby uniknąć ryzyka uduszenia.
- Trzymaj kabel zasilania z dala od gorących powierzchni.

Sposób czyszczenia:

- Odłącz urządzenie od gniazdka.
- Zdejmij pokrywkę ze zbiornika na wodę.
- Wylej wodę ze zbiornika.
- Przetrzyj zbiornik suchym ręcznikiem lub bawełnianą szmatką.

Uwaga:

- Jeśli po użyciu urządzenie jest nadal gorące, odczekaj 10 minut przed czyszczeniem.

06. USUWANIE KAMIENIA ZE ZBIORNIKA

Kamień powinien być usuwany co tydzień, aby zapewnić 100% wydajność pracy urządzenia. Używanie wody destylowanej lub oczyszczonej pozwala zredukować nawarstwianie się kamienia w pojemniku. W razie pozbywania się resztek jedzenia i kamienia z pojemnika na wodę kieruj się instrukcją:

Zmieszaj małą paczkę kwasu cytrynowego (około 10 gramów) z wodą destylowaną (około 100 ml) i wlej do pojemnika na wodę.

Uwaga:

- Użyj mieszanki 100 ml zagotowanej wody i 30 ml octu (8%), aby pozbyć się kamienia z pojemnika na wodę.
- Naciśnij **boil** (gotowanie) na panelu i odłącz urządzenie od gniazdka po zakończeniu odkamieniania.
- Wylej mieszankę z pojemnika na wodę.
- Użyj ręcznika lub bawełnianej szmatki, aby wytrzeć zbiornik na wodę.
- Przechowuj pojemnik w suchym pomieszczeniu, aby uniknąć rozwoju bakterii.

07. ROZWIĄZYWANIE PROBLEMÓW

Rozdział podsumowuje główne problemy które możemy mieć z urządzeniem. Jeśli w instrukcji nie ma rozwiązania Twojego problemu, skontaktuj się z najbliższym biurem obsługi klienta.
Uwaga: Wszelkie naprawy, konserwacja i instalacja nie przeprowadzane przez dział techniczny Neno powodują utratę ważności gwarancji.

Najczęstsze problemy:

Problem	Przyczyny	Metody rozwiązania problemów
Ekspres nie podgrzewa wody	Termostat jest wyłączony. Temperatura jest ustawiona na niższą niż temperatura wody w urządzeniu.	Poczekaj aż ekspres wystygnie, a następnie go zrestartuj. Postępuj zgodnie z instrukcją, aby ustawić odpowiednią temperaturę.
Na ekranie wyświetla się komunikat E3	Nie ma wody w zbiorniku.	Dodaj więcej wody.

Ekspres nie włącza się	Nie ma wody w zbiorniku.	Dodaj więcej wody.
------------------------	--------------------------	--------------------

08. KARTA GWARANCYJNA

Drogi Kliencie, dziękujemy za zakup naszego ekspresu do mleka modyfikowanego Neno Aqua. Jeśli posiadasz jakiegokolwiek problemy z obsługą urządzenia w zwykłych warunkach, skontaktuj się z autoryzowanym serwisem lub dystrybutorem marki Neno. Zatrzymaj kartę gwarancyjną w razie konieczności naprawy.

Produkt objęty jest 24-miesięczną gwarancją. Warunki gwarancji można znaleźć na stronie: <https://neno.pl/gwarancja>

Szczegóły, kontakt oraz adres serwisu można znaleźć na stronie: <https://neno.pl/kontakt>

Specyfikacje i zawartość zestawu mogą ulec zmianie bez powiadomienia. Przepraszamy za wszelkie niedogodności.

Producent:
KGK TRADE sp. z o.o. sp. k.
Ujastek 5B,
31-752 Kraków, Polska
Wyprodukowano w P.R.C.

neno
www.neno.pl
inspired by Children,
designed by Parents

нено aqua

USER'S MANUAL



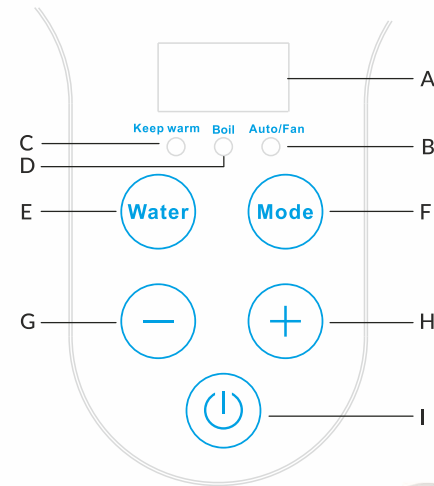
01. SAFETY

- Dear Customer, thank you for purchasing **Neno Aqua**. Please refer to the user manual for information concerning safety, use and disposal. Please read the manual before use. Use the product only as intended. The pictures are only for reference.
- Check if the voltage indicated on the bottom of the appliance corresponds to the local input voltage before connecting the power.
 - Do not use the appliance if the plug, power cord or the appliance itself is damaged.
 - If the power cord is damaged, you must have it replaced by a Neno authorized service center to avoid hazard.
 - Children should not play with the machine or use the machine unsupervised.
 - Please be careful when adding water or cleaning. Do not add too much water, if not, the water will overflow the appliance, which can cause a short circuit or other problems.
 - Do not use accessories or parts produced by other manufacturers or not recommended by Neno. If used, the warranty will become invalid.
 - Do not immerse the main body in water. Do not put the appliance on or near the stove or a cooker which are hot or in use.
 - Always disconnect the appliance from the power supply if it is left unattended and before assembling, disassembling, or cleaning.
 - Do not use a sterilizer or microwave oven to disinfect the stirring cup or any parts of the appliance.
 - The machine is designed for household use only. If operated inappropriately (used for commercial / semi commercial purposes or not according to the user's manual) the warranty will become invalid. Neno will not be held responsible for damage caused by inappropriate use.
 - Place the appliance on a stable, flat position and make sure there is enough space to avoid damage to surroundings caused by steam from the machine.
 - Do not use this product without adding water.
 - If the appliance is damaged, do not use it again. Send it to an authorized Neno service center for repair.
 - Do not lift or move the appliance when in use.
 - Do not add water to the tank when steaming, otherwise the hot water or steam may be expelled.
 - Maintenance, repair, or installation performed by anyone outside of the authorized Neno personnel will cause loss of warranty.
 - Any damage caused by inappropriately installing the product, dis-assembly, or improper use is not covered by the warranty.
 - If the warranty card is lost or damaged, the producer will not provide free repair.
 - The producer reserves all rights to final explanation.
 - WARNING: Do not remove the lid while the water is boiling.
 - CAUTION: Place the lid on the sup so that the steam is directed away from the handle.
 - If the supply cord is damaged, it must be replaced by the manufacturer, official service agent, or any other qualified person to avoid hazard.
 - The appliance can be used by children aged 8 years and above if they have been given supervision or instruction on the use of the appliance, and if they understand the hazards involved. Cleaning and maintenance must not be done by children unless they are 8 years or older and under supervision. Keep the appliance and its cord out of reach of children younger than 8 years old.
 - The machine can be used by people with reduced physical, sensory, or mental capabilities or with a lack of experience and knowledge if they have been given supervision or instruction on the use of the appliance, and if they understand the hazards involved.
 - Children can not play with the machine.
 - If the cup is overfilled, boiling water may be expelled.
 - The machine can keep warm for a while after use.

02. PRODUCT INTRODUCTION

- SPECIFICATION:**
- Rated Power: 220V-240V ~ 50/60Hz
 - Heating Power: 800W
 - Maximum capacity: 1.1L
 - Product size: 136x220x258mmH
 - Net Weight: 1.17kg
 - Gross Weight: 1.45kg
 - Using Condition: indoor

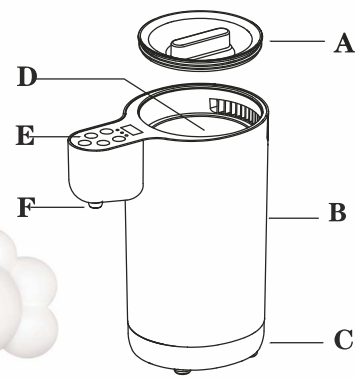
PANEL FEATURES:



- A. Screen
- B. Auto/ Fan
- C. Keep warm
- D. Boil
- E. Water
- F. Mode
- G. Minus
- H. Plus
- I. Power bottom

- Plug in the power supply and the machine will make a "di" sound and the digital panel will light up for 1 second.
- Touch the button to turn on the appliance. The digital panel will display the current water temperature and the light will turn on and the function light will flash.
- Click on a function of choice key to start the corresponding action.
- After 2 minutes the machine will go into stand by mode, the digital panel will dim, and the machine will go into child-lock mode.
- To restart the machine, click on the digital panel. To shut down the machine, press and hold the button for 1.5 seconds.

03. PRODUCT DESCRIPTION



Name	Material	Heat resistance	Cold resistance	Quantity
A. Cover	Food grade PP	120°C	-20°C	1
B. Main body	PP	120°C	-20°C	1
C. Base	PP	120°C	-20°C	1
D. Water tank	SUS316	-	-	1
E. Control panel	Food grade PP	120°C	-20°C	1
F. Water outlet	Food grade PP	120°C	-20°C	1

PREPARATION:

- Add water into the tank. Remember that the water level should not exceed the MAX line.
- To eliminate the factory odor from the appliance, it is suggested to add water to the MAX level of the water tank and press the boil function then press and hold the water button and drain the water from the tank.

04. FUNCTIONS

- Keep Warm:** Press the mode key, select the **keep warm** function and press the + or - keys to set the heat preservation temperature (the range of temperatures that can be selected is 38-85°C). When the setting is completed, the machine will make a "di" sound and start working.
Note: The following situations should be noted.
a. When the water temperature is lower than the set temperature, the machine will heat the water to the set temperature and then keep it constant.
b. When the water temperature is higher than the set temperature, the machine will cool down the water naturally until it reaches the set temperature, and then keep it constant.
c. For the safety and wellbeing of your family, the machine will automatically shut down after 24 hours.
- Boil:** Press the **boil** button on the digital panel and then press the + and - key to set the boiling temperature. After setting the temperature, the machine will make a "di" sound and start boiling.
a. When the boil function is selected, the machine will automatically heat the water to 100°C first and then reduce the temperature to the set one and switch to the keep warm function.
b. For the safety and wellbeing of your family, the machine will automatically shut down after 24 hours.
- Auto/ Fan:** Touch the **auto/ fan** button to turn on the function. The machine will make a "di" sound and start working. The machine will make a "di" sound after cooling down. When the water temperature is higher than the set temperature, the machine will start the fan to cool down the water. After the water reaches the set temperature, the appliance will keep it warm.
a. When the water temperature is lower than the set temperature, the machine will start heating the water to 100°C. Afterwards, the appliance will make a "di" sound and start the fan to cool down the water, and then, maintain the set temperature. For the safety and wellbeing of your family, the machine will automatically shut down after 24h.
- Water:** The **water** function key has two operation settings.
a. Press the **water** button once and the machine will automatically pour about 50ml of water.
b. Press and hold the **water** button, the machine will make a "di" sound and automatically pour water. To stop, remove your finger from the button.

Note:

- If you hear a "ci ci" sound the machine will indicate that there is no water in the tank. Please open the lid of the tank and add water.
- 5. Memory:**
The appliance remembers the last set temperature used for **keep warm** and **boil** functions. After switching off, the machine will reset to factory default settings.

05. CLEANING AND MAINTENANCE

Caution:

- Clean the appliance immediately after every use.
- Do not immerse the main body in water.
- Do not use bleaching or chemical solution/ tablets for the appliance.
- Do not use steel wool, abrasive cleaners, or corrosive liquid (such as petrol, acetone, or alcohol) to clean the appliance.
- Do not lift or move the appliance when in use.
- To avoid risk of asphyxia, keep the PE bags away from children.
- Do not let the power cord hang from the table or touch hot objects.

Cleaning method:

- Disconnect the power.
- Remove the tank cover.
- Pour out the water from the tank.
- Wipe the tank with a dry towel or a dry cotton cloth.

Note: If there is still residual heat after use, wait 10 minutes before cleaning it.

06. DESCALING THE APPLIANCE

The scale should be removed every week to ensure 100% working efficiency. Regular cleaning can help reduce accumulation of scale. To get rid of scale follow the instructions:

- Mix a small bag of citric acid (about 10 grams) with purified water (about 100ml) and pour in the water tank.
- Note:** Use a mixture of 100ml boiled water and 30ml vinegar (8%) to get rid of scale accumulation from the tank.
- Press the boil button to start working and disconnect the appliance after it is finished.
- Pour out the acetic acid (or vinegar) solution and wipe the surface of the tank with a dry towel or cotton cloth.
- Use a towel or a cotton cloth to wipe the heating plate several times until it is clean.
- Keep the tank as dry as possible to prevent bacterial growth.

07. FAULT ANALYSIS AND DIAGNOSIS

The chapter summarizes the most common problems. If you have any questions concerning the appliance, please contact the customer service center.
Note: Do not disassemble the machine yourself and do not allow any unauthorized personnel to do maintenance, otherwise the producer has the right to refuse warranty.

Common Faults:

Fault	Analysis	Solving methods
The machine does not heat up	Check: is the thermostat disconnected? Check: Is the temperature set lower than the actual water temperature?	Wait for the machine to cool down and then restart it. Follow the instructions to set the temperature.
"E3" appears on the digital screen	Check: Is the water tank out of water?	Add more water
The machine does not turn on	Check: Is the water tank out of water?	Add more water

08. WARRANTY CARD

Dear Customer, thank you for purchasing the **Neno Aqua** baby formula machine. If you have any problems in normal use conditions, please contact the authorized Neno distributor. Please keep the warranty card and show it to the distributor when repairing.

The product is covered by a 24-month warranty.
The terms of the guarantee can be found at: <https://neno.pl/gwarancja>

Details, contact and website address can be found at:
<https://neno.pl/kontakt>

Specifications and contents of the kit are subject to change without notice.
We apologise for any inconvenience.

Manufacturer:
KGK TRADE sp. z o.o. sp. k.
Ujastek 5B,
31-752 Cracow, Poland
Made in P.R.C.

neno
www.neno.pl
Inspired by Children,
designed by Parents